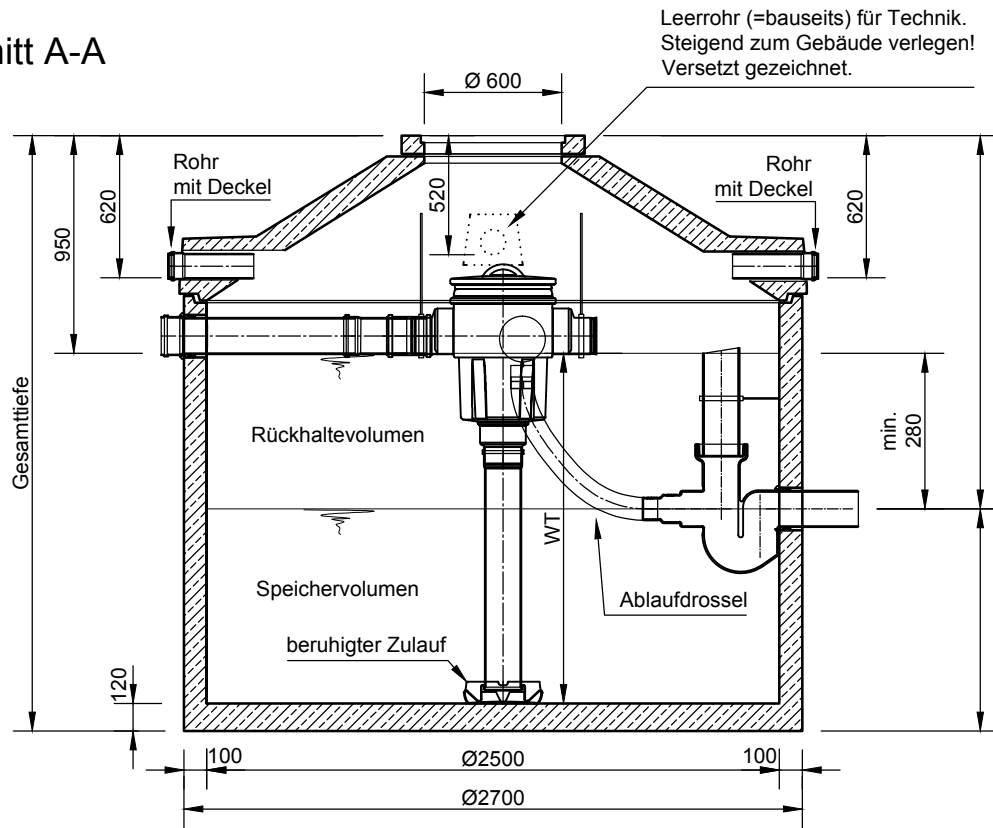


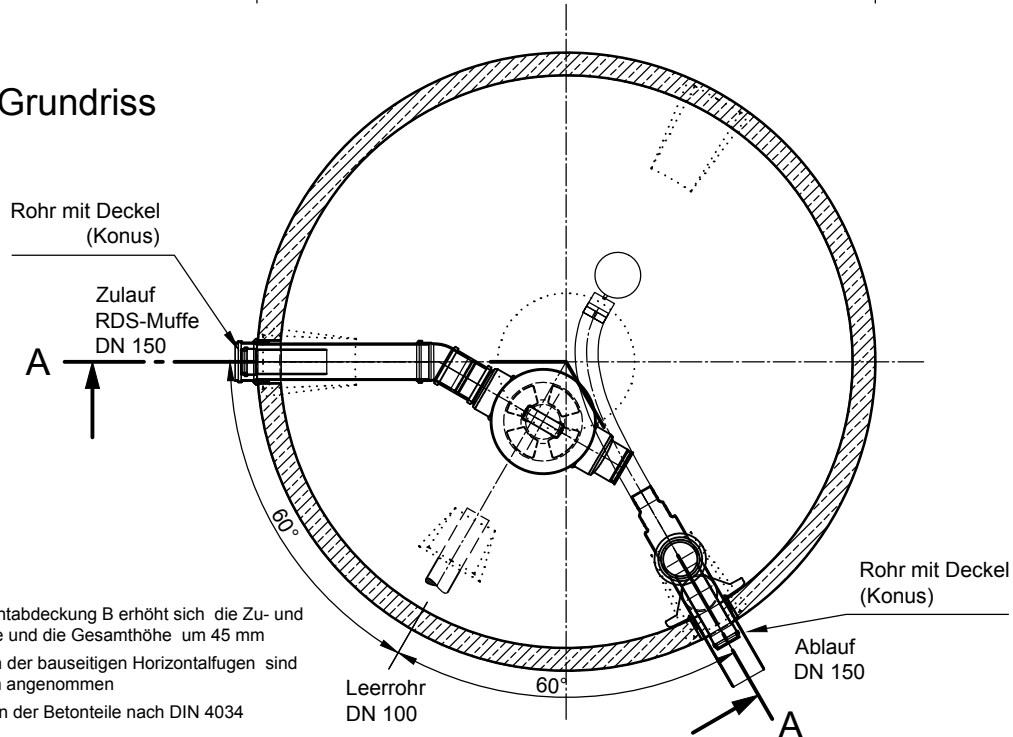
Monolithische Betonzisterne Big Blue- R

Schachtabdeckung Klasse A

Schnitt A-A



Grundriss

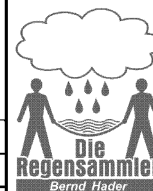


- Mit Schachtabdeckung B erhöht sich die Zu- und Ablauftiefe und die Gesamthöhe um 45 mm
- Die Höhen der bauseitigen Horizontalfugen sind mit 10 mm angenommen
- Toleranzen der Betonteile nach DIN 4034

Typ	Wassertiefe (mm)	Nennvolumen (l)	Behälterhöhe (mm)	Gesamthöhe (mm)	schwerst. Einzelgewicht (kg)	Gesamtgewicht (kg)
BZBLB 7500-R*	1530	7510	1900	2600	6825	6925
BZBLB 9400-R	1930	9474	2300	3000	6015	7725
BZBLB 10900-R	2230	10946	2600	3300	6615	8325
BZBLB 13400-R**	2740	13450	2600	3810	6615	9585
BZBLB 15900-R**	3240	15904	2600	4310	6615	10785

* Konus werkseitig aufgemörtelt und vormontiert

** Teilmonolithisch (Schachtring 2500/500 bzw./1000mm)



Die Regensammler
Bernd Hader
Robert-Koch Str. 2a
63505 Langenselbold

Tel.: 06184 - 5978780
Fax: 06184 - 5978781

www.dieregensammler.de

Erstellt: kmeichel/ghottenr

Datum: 29.01.2019

Z-Nr.: **RW-S-RT-10342**